



Reklamační řád

Na tento výrobek poskytuje výrobce záruční dobu v délce 24 měsíců.
 Pokud není na prodávané věci, jejím obalu nebo návodu k ní připojeném vyznačena v souladu se zvlátními právními předpisy lhůta k použití věci, skončí záruční doba uplynutím této lhůty .
 Záruční doba začíná běhat od převzetí věci kupujícím. Má-li koupenou věc uvést do provozu jiný podnikatel než prodávající, začne záruční doba běhat a ode dne uvedení věci do provozu, pokud kupující objednal uvedení do provozu nejpozději do tří týdnů od převzetí věci a řádně a včas poskytl k provedení sluby potřebnou součinnost.
 V případě výskytu vady, kterou lze odstranit, má kupující právo, aby byla bezplatně, včas a řádně odstraněna, a prodávající je povinen vadu bez zbytečného odkladu odstranit.
 Není-li to vzhledem k povaze vady neúměrné, může kupující požadovat výměnu věci, nebo týká-li se vada jen součástí věci, výměnu součástí. Není-li takový postup možný, může kupující žádat přiměřenou slevu z ceny věci nebo od smlouvy odstoupit.
 Jde-li o vadu, kterou nelze odstranit a která brání tomu, aby věc mohla být řádně užívána jako věc bez vady, má kupující právo na výměnu věci nebo má právo od smlouvy odstoupit. Tá práva přísluší kupujícímu, jde-li sice o vady odstranitelné, jestliže vak kupující nemůže po opětovné vyskytnutí vady po opravě nebo pro větší počet vad věc řádně užívat.
 Jde-li o jiné vady neodstranitelné a nepodaří-li výměnu věci, má kupující právo na přiměřenou slevu z ceny věci nebo může od smlouvy odstoupit. V ada, která vznikla neodbornou montáží nebo jiným neodborným uvedením věci do provozu, bude považována za vadu věci, pokud tato montáž nebo uvedení do provozu byly sjednány v kupní smlouvě a byly provedeny prodávajícím nebo jinou osobou na odpovědnost prodávajícího.
 To platí rovněž v případě, kdy montáž nebo jiné uvedení věci do provozu provedl kupující a vada vznikla na základě nesprávných pokynů uvedených v návodu k montáži nebo k uvedení věci do provozu.
 Práva z odpovědnosti za vady se uplatňují u prodávajícího, u kterého věc byla koupena.
 Je-li vak v záručním listě uveden jiný podnikatel určený k opravě, který je v místě prodávajícího nebo v místě pro kupujícího bližším, uplatní kupující právo na opravu u podnikatele určeného k provedení záruční opravy.
 Podnikatel určený k opravě je povinen opravu provést ve lhůtě dohodnuté při prodeji věci mezi prodávajícím a kupujícím.
 Práva z odpovědnosti za vady věci, pro které platí záruční doba, zaniknou, nebyla-li uplatněna v záruční době.
 Doba od uplatnění práva z odpovědnosti za vady a do doby, kdy kupující po skončení opravy byl povinen věc převzít, se do záruční doby nepočítá. Prodávající je povinen vydat kupujícímu potvrzení o tom, kdy právo uplatnil, jako i o provedení opravy a o době jejího trvání.
 Dojde-li k výměně, začne běhat záruční doba znovu od převzetí nové věci. T oté platí, dojde-li k výměně součástí, na kterou byla poskytnuta záruka.

Čištění a údržba

- Výrobek nečistěte abrazivními prostředky, organickými rozpouštědly, či jinými agresivními chemikáliemi. Výrobek nevystavujte dlouhodobému působení vody ani vodních par.
- Výrobek je mono čistit standardním způsobem (zředěnými saponáty atd.), vdy je vak nutno dbát pokynů výrobce čistícího prostředku.
- NEJSTE-LI SI JISTI VHDNOSTÍ ČISTIČÍHO PROSTŘEDKU, PAK JEJ NEAPLIKUJTE, NEBO SI JEJ NEJDŘÍVE VYZKOUJEJTE NA SKRYTÉ ČÁSTI VÝROBKU. NA VADY ZPŮSOBENÉ TĚMITO PROSTŘEDKY NEBUDE UZNÁNA REKLAMACE !!!**



Reklamačný poriadok

Na tento výrobek poskytuje výrobca záručnú dobu 24 mesiacov.
 Pokiaľ nie je na predávanej veci, jej obale alebo návode k nej pripojenom vyznačená lehota so zvlátnymi právnymi predpismi lehota k použitiu veci, skončí sa záručná doba uplynutím tejto lehoty . Záručná doba začína beať od prevzatia veci kupujúcim.
 Ak má kúpenú vec uviesť do prevádzky iný podnikateľ ako predávajúci, začne záručná doba plynúť a odo dňa uvedenia do prevádzky , pokiaľ kupujúci objednal uvedenie do prevádzky, najneskôr do 3 týždňov od prevzatia veci a riadne a včas poskytol k prevedeniu sluby potrebnú súčinnosť. V prípade výskytu vady, ktorú je možné odstrániť, má kupujúci právo, aby bola bezplatne, včas a riadne odstránená a predávajúci je povinný vadu bez zbytočného odkladu odstrániť.
 Ak to nie je vzhľadom k povahе vady neúmerné, môže kupujúci poadaovať výmenu veci, alebo ak sa vada týka časti veci, výmenu tej časti. Ak nie je taký postup možný, môže kupujúci iadať pririeranú zľavu z ceny veci, alebo od zmluvy odstúpiť. Ak ide o vadu, ktorá sa nedá odstrániť a ktorá bráni tomu, aby vec mohla byť riadne používaná ako vec bez závady, má kupujúci právo na výmenu veci, alebo má právo od zmluvy odstúpiť. Také isté práva má kupujúci, ak ide sice o vady odstraniteľné, ale ak kupujúci nemôže po opätovné vyskytnutie vady po opravě, alebo pre väčší počet vad vec riadne používať.
 Ak ide o iné vady neodstraniteľné a nepodaří výmenu veci, má kupujúci právo na pririeranú zľavu z ceny veci, alebo môže od zmluvy odstúpiť. V ada, ktorá vznikla neodbornou montážou, alebo iným neodborným uvedením do prevádzky, bude považovaná za vadu veci, pokiaľ táto montáž, alebo uvedenie do prevádzky boli ujednané v kupnej zmluve a boli prevedené predávajúcim, alebo inou osobou na zodpovednosť predávajúceho. To platí rovnako v prípade, kde montáž alebo iné uvedenie do prevádzky previedol kupujúci a vada vznikla na základe nesprávných pokynov uvedených v návode k montáži, alebo k uvedeniu do prevádzky. Práva zo zodpovednosti za vady sa uplatňujú u predávajúceho, u ktorého bola vec zakúpená. Ale ak je v záručnom liste uvedený iný podnikateľ určený k opravě, ktorý je v mieste predávajúceho, alebo pre kupujúceho bližším, uplatní si kupujúci právo na opravu u podnikateľa určeného k prevedeniu záručnej opravy.
 Podnikateľ určený k opravě je povinný opravu previesť v lehote dohodnutej pri predaji veci medzi predávajúcim a kupujúcim.
 Práva zo zodpovednosti za vady veci, pre ktoré platí záručná doba zaniknú, ak nebudú uplatnené v záručnej dobe.
 Doba od uplynutia práva zo zodpovednosti za vady a do doby, kedy kupujúci po skončení opravy bol povinný vec prevziať, sa do záručnej doby nepočíta. Predávajúci je povinný vydat' kupujúceму potvrdenie o tom, kedy právo uplatnil, ako aj o provedení opravy a o dobe jej trvania. Ak dôjde k výmene, začne beať záručná doba znovu od prevzatia novej veci. Taktie to platí, ak dôjde k výmene časti, na ktorú bola poskytnutá záruka.

Čistenie a údržba

- Výrobek nečistite abrazivními prostředky, organickými rozpouštědly, nebo jinými agresivními chemikáliemi. Výrobek nevystavujte dlouhodobému působení vody ani vodních par.
- Výrobek je možné čistit tandartním způsobem (zředěnými saponáty, atd.). Vdy je vak nutné dbať na pokyny prostředku.
- AK SI NIE STE ISTÝ VHDNOSTŤOU ČISTIACEHO PROSTŘEDKU, POTOM HO NEAPLIKUJTE, ALEBO SI HO NAJSKŤOR VYSKÚAJTE NA SKRYTEJ ČÁSTI VÝROBKU. NA CHYBY SPŤOSOBNÉ TÝMITO PROSTŘIEDKAMI NEBUDE UZNANÁ REKLAMÁCIA!!!**

Záruční list / Záručný list



| | |
|---------------------------------|--------------------------|
| Zboží/Kód Tovar/Kód | Dětská postel VAŠÍK L902 |
| Provedení Prevedenie | |
| Prodejce Predajca | |
| <i>Adresa</i> | |
| <i>Kontakt</i> | |
| Zákazník | |
| <i>Adresa</i> | |
| <i>Kontakt</i> | |

UPOZORNĚNÍ: Pro uznání záruky musí být záruční list řádně vyplněn !!!
UPOZORNENIE: Pre uznanie záruky musí byť záručný list riadne vyplněný!!!!

Prodáno dne / Predané dňa

Razítko a podpis prodejce
 Pečiatka a podpis predajcu

Reklamacie / Reklamácia

Poučení pro spotřebitele:

Spotřebitel svým podpisem potvrzuje, e závada na věci nevznikla jeho neobratným zásahem nebo zacházením, ani jiným jednáním, které by bylo v rozporu s běným uíváním a údrbou výrobku. Firma Branc Leek (BRADOP) nezodpovídá za pokození zboží způsobené dopravou jinou společností.

Poučenie pre spotrebiteľa:

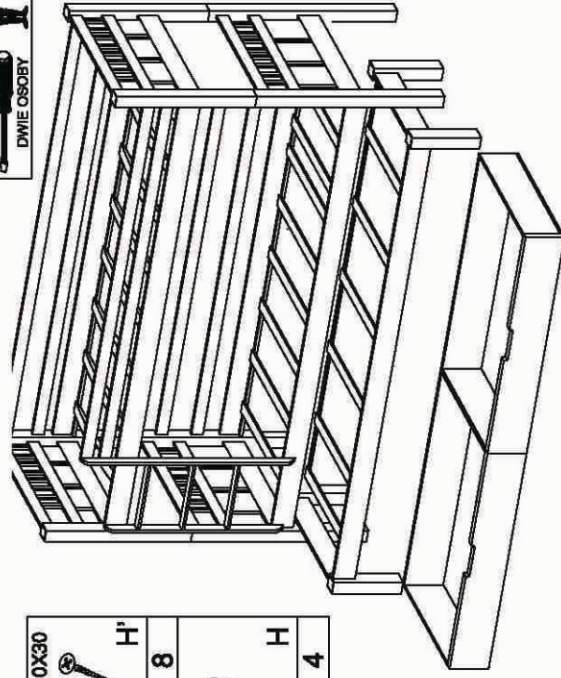
Spotrebiteľ svojim podpisom potvrzuje, e chyba na veci nevznikla neobratným zásahom alebo zaobchádzaním, ktoré by bolo v rozpore s beným používaním a údrbou výrobku. Firma Branc Leek (BRADOP) nezodpovedá za pokodenie tovaru spôsobené dopravou inou spoločnosťou.

| | | | |
|-------------------------------------|---------------------------------|-------------------------------|-------------------------------|
| Datum Dátum | Nahlášení Nahlásenie | Převzetí Prevzatie | Vyřízení Vybavenie |
| | | | |
| Popis závady Popis chyby | | | |
| Podpis | | | |

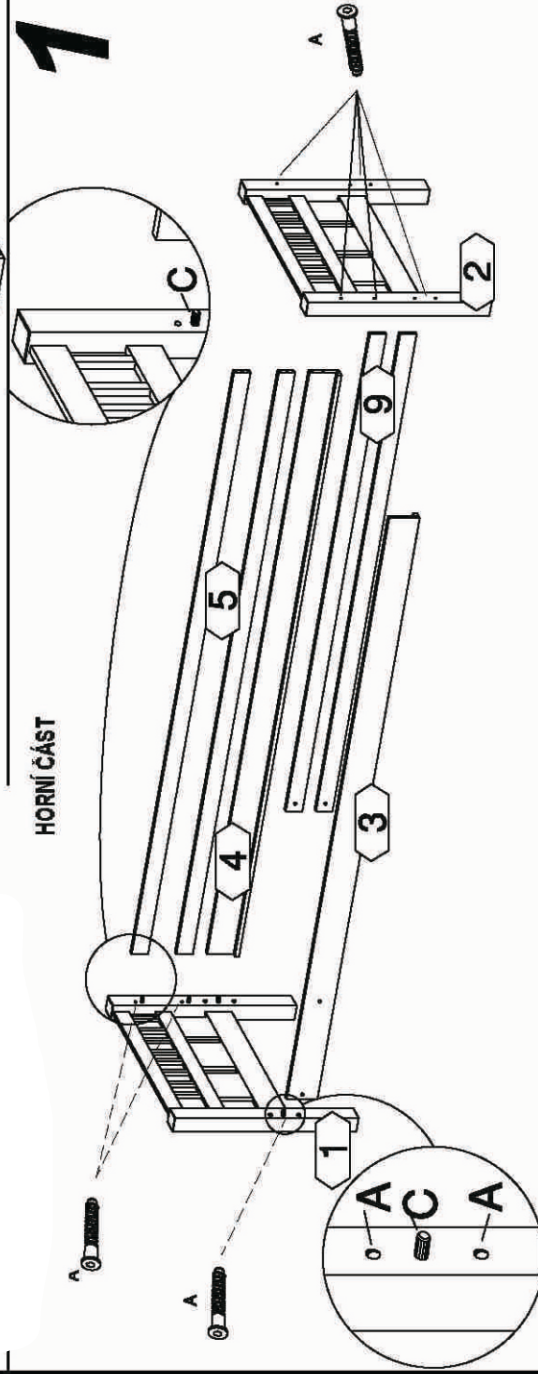
MONTÁŽNÍ NÁVOD



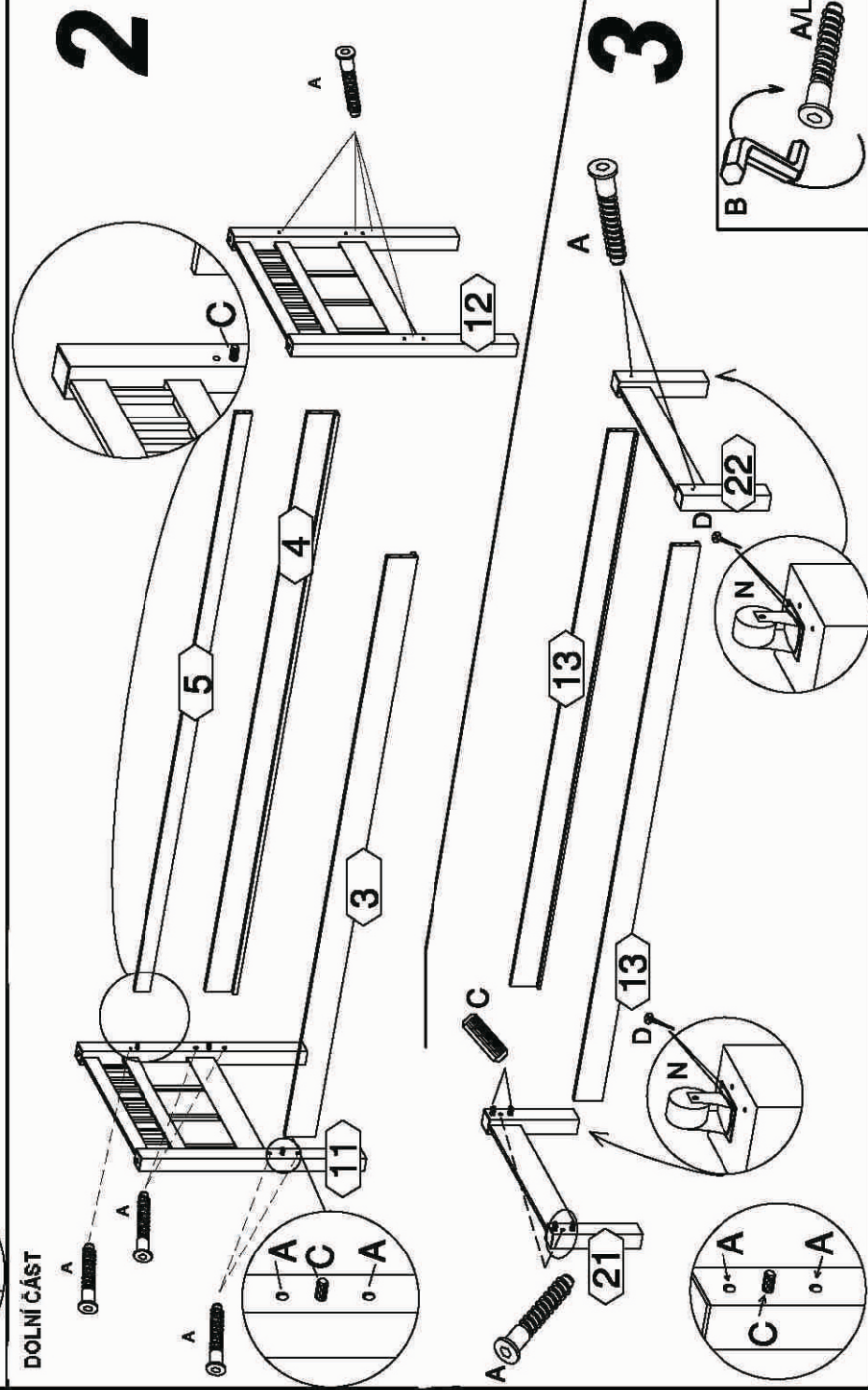
| | | | | | | | | |
|------|------|-------|------|--------|---|---|---------|----|
| L-80 | A | N | D | 10.0mm | C | B | M4.0X30 | H' |
| 34 | 10 | 60 | 26 | 1 | 8 | 8 | | |
| | L-40 | 8.0mm | L-40 | x | J | H | | |
| | R | T | | | 8 | 4 | | |
| 1 | 16 | 16 | 50 | | | | | |

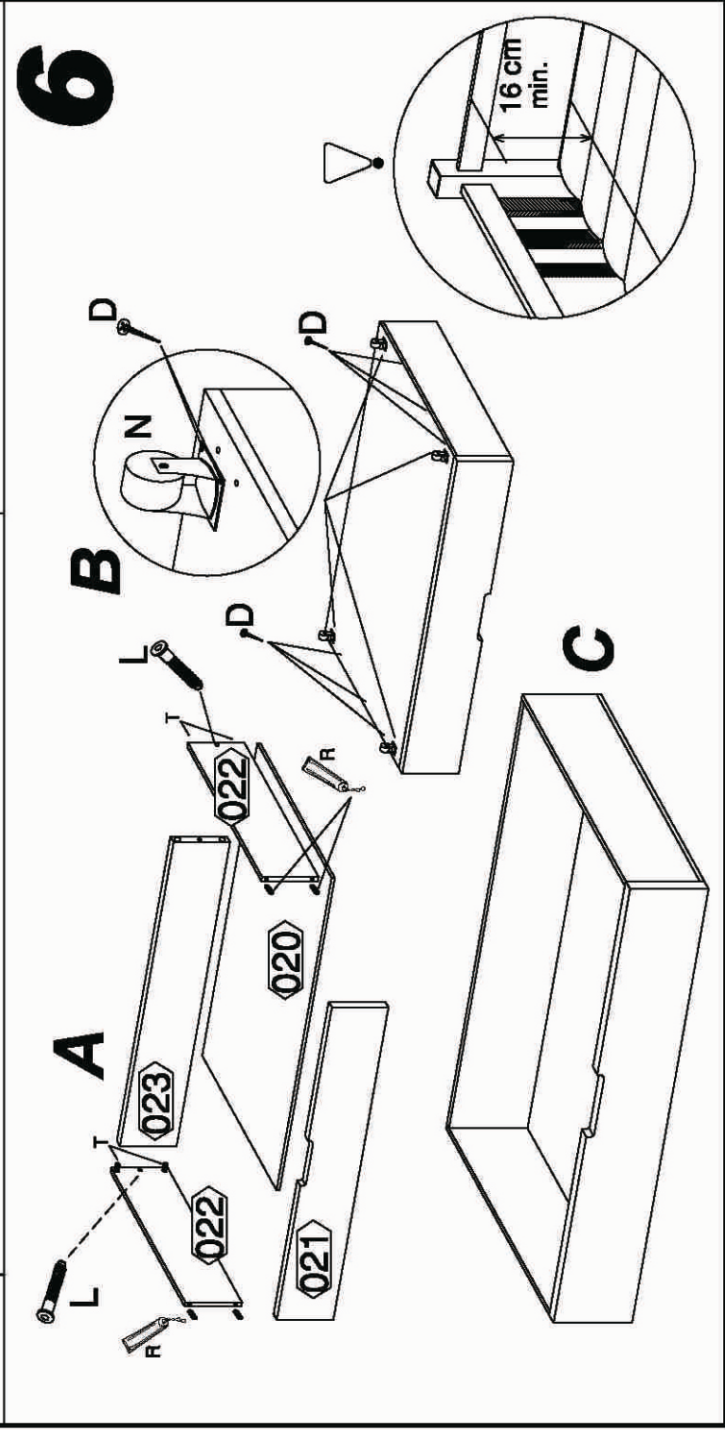
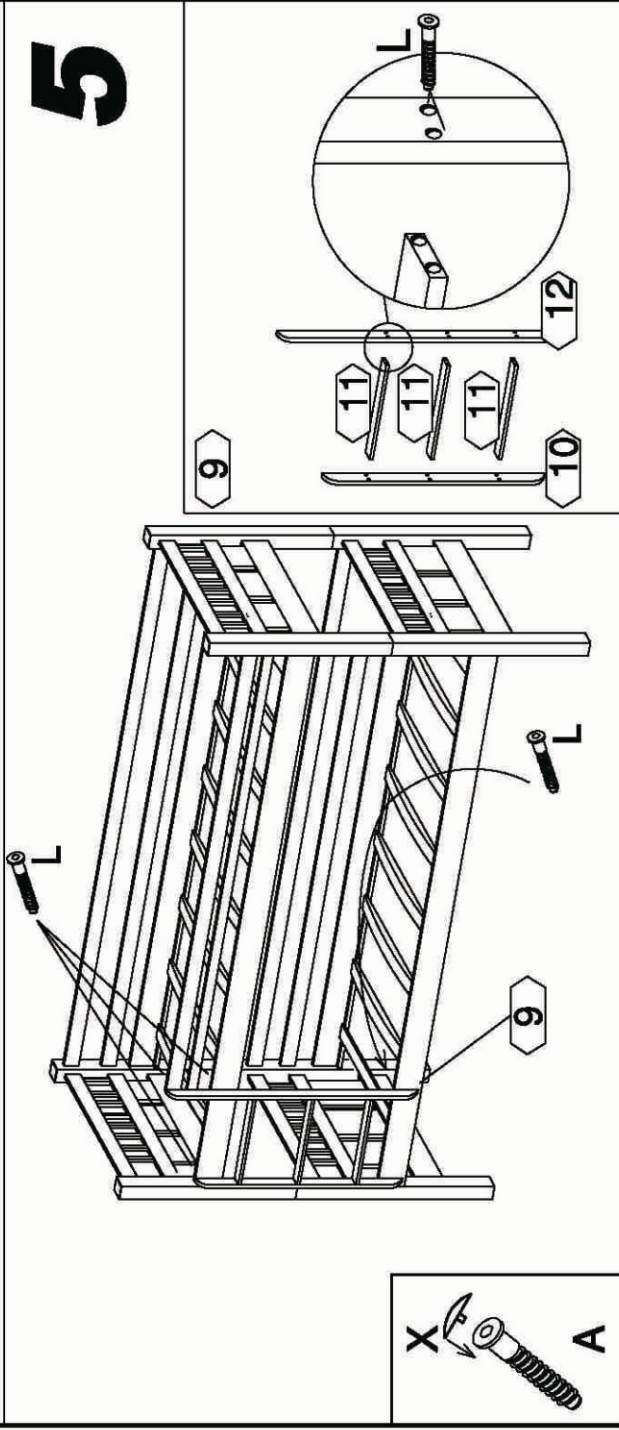
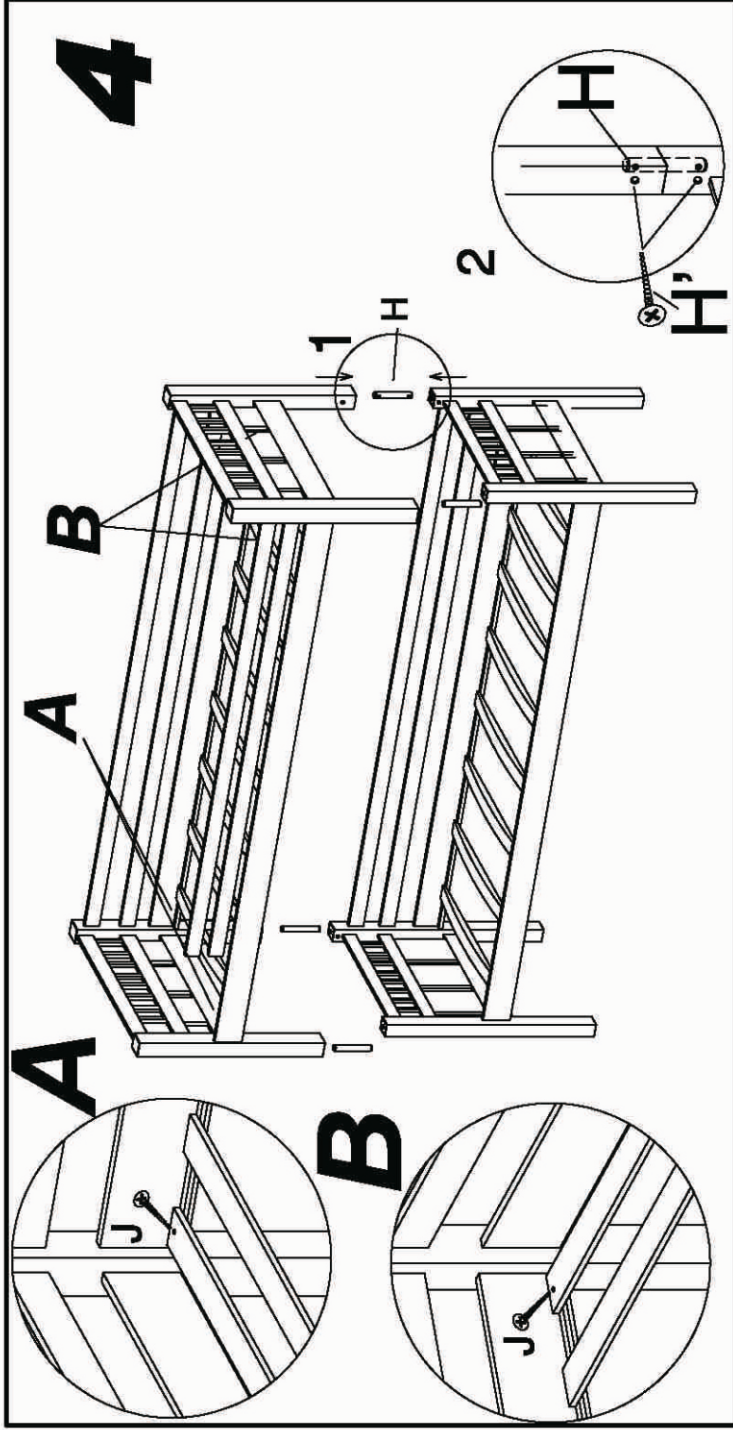


HORNÍ ČÁST



DOLNÍ ČÁST







Upozornění:

1. Hrozí nebezpečí pádu malých dětí (do 6ti let) z horního patra postele.
2. Vechny spojované součásti musí být vdy dobře dotaené, součásti nesmí být volné.
3. Doporučená velikost matrace: délka 181cm, írka 80cm, výka 8-10cm.
4. Vrchní postel nesmí být pouita, pokud je nějaký prvek pokozen anebo chybí.
5. Děti se mohou udusit při poutí lanek, provázků, drátků a pásků přichycených nebo zavěšených na horní části postele.
6. Děti mohou být v pasti mezi postelí a zdí. Chcete-li odstranit riziko váného zranění, vzdálenosti mezi horní zabezpečující bariérou a zdí by neměla překročit 75mm, nebo musí být větší ne 230mm.
7. Vechny palandy splňují normy EU PN-EN 747-1:2007, EU PN-EN 747-2:2007, EU PN-EN 1725:2001