



Reklamační řád

Na tento výrobek poskytuje výrobce záruční dobu v délce 24 měsíců.

Pokud není na prodávané věci, jejím obalu nebo návodu k ní připojeném vyznačena v souladu se zvláštními právními předpisy lhůta k použití věci, skončí záruční doba uplynutím této lhůty.

Záruční doba začíná běžet od převzetí věci kupujícím. Má-li koupenou věc uvést do provozu jiný podnikatel než prodávající, zažene záruční doba běžet až ode dne uvedení věci do provozu, pokud kupující objednal uvedení do provozu nejpozději do téhož týdne od převzetí věci a oádní a věas poskytl k provedení služby potřebnou soušinnost.

V pøipadì vřkytu vady, kterou lze odstranit, má kupující právo, aby byla bezplatnì, věas a oádnì odstranìna, a prodávající je povinen vadu bez zbytoèného odkladu odstranit.

Není-li to vzhledem k povaze věci neúimìrné, může kupující požadovat výmìnu věci, nebo tãká-li se vada jen souèásti věci, výmìnu souèásti.Není-li takový postup možný, může kupující žádat pøimìøenou slevu z ceny věci nebo od smlouvy odstoupit.

Jde-li o vadu, kterou nelze odstranit a která brání tomu, aby věc mohla být oádnì užívaná jako věc bez vady, má kupující právo na výmìnu věci nebo má právo od smlouvy odstoupit. Táž práva pøisluší kupujícímu, jde-li sice o vady odstranitelné, jestliže však kupující nemùže pro opitavnì vyskytnutí vady po opravì nebo pro vřší pøeèt vad věc oádnì užívat.

Jde-li o jiné vady neodstranitelné a nepožaduje-li výmìnu věci, má kupující právo na pøimìøenou slevu z ceny věci nebo mùže od smlouvy odstoupit. Vada, která vznikla neodbornou montáží nebo jiným neodborným uvedením věci do provozu, bude považována za vadu věci,pokud tato montáž nebo uvedení do provozu byly sjednány v kupní smlouvì a byly provedeny prodávajícím nebo jinou osobou na odpovìdnost prodávajícího.

To platí rovnìž v pøípadi, kdy montáž nebo jiné uvedení věci do provozu provedl kupující a vada vznikla na základì nesprávných pokynù uvedených v návodu k montáží nebo k uvedení věci do provozu.

Práva z odpovìdnosti za vady se uplatòují u prodávajícího, u kterého věc byla koupena.

Je-li však v záruèním listì uveden jiný podnikatel urèený k opravì, který je v místì prodávajícího nebo v místì pro kupujícího blížším, uplatní kupující právo na opravu u podnikatele urèeného k provedení záruèní opravy.

Podnikatel urèený k opravì je povinen opravu provést ve lhùtì dohodnuté pøi prodeji věci mezi prodávajícím a kupujícím.

Práva z odpovìdnosti za vady věci, pro které platí záruèní doba, zaniknou, nebýla-li uplatnìna v záruèní dobì.

Doba od uplatnìní práva z odpovìdnosti za vady až do doby, kdy kupující po skonèení opravy byl povinen věc pøevzít, se do záruèní doby nepoèítá. Proávající je povinen vydat kupujícímu potvrzení o tom, kdy právo uplatnil, jakož i o provedení opravy a o dobì jejího trvání.

Dojde-li k výmìni, zaène bžet záruèní doba znovu od pøevzetí nové věci. T otěž platí, dojde-li k výmìni souèástky, na kterou byla poskytnuta záruka.

Èiřtìnì a údržba

1. Výrobek neèiřtìte abrazivními prostøedky, organickými rozpouřtidly, èi jinými agresivními chemikáliemi. Výrobek nevystavujte dlouhodobému pùsobení vody ani vodních par.

2. Výrobek je možno èiřtìt standardním zpùsobem (zøedìnými saponáty atd.), vřdy je však nutno dbát pokynù výrobce èiřtìcích prostøedkù.

3. **NEJSTE-LI SI JISTI VHDNOSTÌ ÈIřTÌCHO PROSTØEDKU, PAK JEJ NEAPLIKUJTE, NEBO SI JEJ NEJDÒJÌVE VYZKOUŠEJTE NA SKRYTÈ ÈÁSTÌ VÝROBKU. NA VADY ZPÙSOBENÈ TÌMITO PROSTØEDKY NEBUDE UZNÁNA REKLAMACE !!!**



Reklamaèný poriadok

Na tento výrobek poskytuje výrobca záruènú dobu 24 mesiacov.

Pokiaľ nie je na predávanej veci, jej obale alebo návode k nej pripojenom vyznaèená lehota so zvláštnymi právnymi predpismi lehota k použitiu veci, skoní sa záruèna doba uplynutím tejto lehoty. Záruèna doba zaèína beža od prevzatia veci kupujúcim.

Ak má kúpenú vec uvies do prevádzky iný podnikateľ ako predávajúci, zaène záruèna doba plynú až odo dňa uvedenia do prevádzky pokiaľ kupujúci objednal uvedenie do prevádzky najneskôr do 3 týždňov od prevzatia veci a riadne a včas poskytol k prevedeniu služby potrebnú súšinnosť. V prípade vřkytu vady ktorú je možné odstráni, má kupujúci právo,

aby bola bezplatne, včas a riadne odstránená a predávajúci je povinný vadu bez zbytoèného odkladu odstráni.

Ak to nie je vzhľadom k povahe vady neúimìrné, môže kupujúci požadova výmìnu veci, alebo ak sa vada tãká èasťi veci, výmìnu tej èasťi. Ak nie je taký postup možný, môže kupujúci žiada primeranú zľavu z ceny veci, alebo od zmluvy odstúpi. Ak ide o vadu, ktorá sa nedá odstráni a ktorá bráni tomu, aby vec mohla by riadne používaná ako vec bez závad, má kupujúci právo na výmìnu veci, alebo má právo od zmluvy odstúpi. Èiké isté práva má kupujúci, ak ide sice o vady odstraniteľné, ale ak kupujúci nemôže pre opätovné vyskytnutie vady po opravì, alebo pre väčšiu pøeèt vad vec riadne používa.

Ak ide o iné vady neodstraniteľné a nepožaduje výmìnu veci, má kupujúci právo na primeranú zľavu z ceny veci, alebo môže od zmluvy odstúpi. Vada, ktorá vznikla neodbornou montážou, alebo iným neodborným uvedením do prevádzky bude považovaná za vadu veci, pokiaľ táto montáž, alebo uvedenie do prevádzky boli ujednané v kupnej zmluve a boli prevedené predávajúcim, alebo inou osobou na zodpovednos predávajúceho. T platí rovnako v prípade, kde montáž alebo iné uvedenie do prevádzky previedol kupujúci a vada vznikla na základì nesprávných pokynov uvedených v návode k montáží, alebo k uvedeniu do prevádzky.Práva z zodpovednosti za vady sa uplatòujú u predávajúceho, u ktorého bola vec zakúpená.

Ale ak je v záruènom liste uvedený iný podnikateľ urèený k opravì, ktorý je v mieste predávajúceho, alebo pre kupujúceho blížším, uplatní si kupujúci právo na opravu u podnikateľa urèeného k prevedeniu záruènej opravy

Podnikateľ urèený k opravì je povinný opravu previes v lehote dohodnutej pri predaji veci medzi predávajúcim a kupujúcim.

Práva z zodpovednosti za vady veci, pre ktoré platí záruèna doba zaniknú, ak nebudú uplatnené v záruènej dobì.

Doba od uplynutia práva z zodpovednosti za vady až do doby, kedy kupujúci po skonèení opravy bol povinný vec prevzia, sa do záruènej doby nepoèítá. Predávajúci je povinný vyda kupujúcemu potvrdenie o tom, kedy právo uplatnil, alebo k provedení opravy a o dobì jej trvania. Ak dôjde k výmene, zaène beža záruèna doba znova od prevzatia novej veci.

Taktiež to platí, ak dôjde k výmene èasťi, na ktorú bola poskytnutá záruka.

Èistenie a údržba

1. Výrobek neèiřtìte abrazivními prostriedkami, organickými rozpúř adlami, alebo inými agresivnými chemikáliami.Výrobek nevystavujte dlhodobému pùsobeniu vody ani vodných par.

2. Výrobek je možno èiřtìt štandardným spôsobom (zriedenými saponátmi, atď.). Vřdy je však nutné dbana pokyny prostriedku.

3. **AK SI NIE STE ISTÝ VHDNOSŤ OU ÈIřTÌACEHO PROSTREDKU, POTOM HO NEAPLIKUJTE, ALEBO SI HO NAJASK ÕR VYSKÚŠAJTE NA SKRYTEJ ÈÁSTÌ VÝROBKU. NA CHYBY SP ÕSOBENÈ TÌMITO PROSTRIEDKAMI NEBUDE UZNANÁ REKLAMÁCIA!!!**

Záruční list / Záručný list



Zboží/Kód Tovar/Kód	Konferenční stůl - K 147 / Konferenčný stôl - K 147
Provedení Prevedenie	
Prodejce Predajca	
<i>Adresa</i>	
<i>Kontakt</i>	
Zákazník	
<i>Adresa</i>	
<i>Kontakt</i>	

UPOZORNĚNÍ: Pro uznání záruky musí být záruční list řádně vyplněn !!!
UPOZORNENIE: Pre uznanie záruky musí byť záručný list riadne vyplnený!!!!

Prodáno dne / Predané dňa

Razítko a podpis prodejce
Pečiatka a podpis predajcu

Reklamace / Reklamácia

Poučení pro spotřebitele:

Spotřebitel svým podpisem potvrzuje, že závada na věci nevznikla jeho neobratným zásahem nebo zacházením, ani jiným jednáním, které by bylo v rozporu s běžným užíváním a údržbou výrobku. Firma Branc Lešek (BRADOP) nezodpovídá za poškození zboží způsobené dopravou jinou společností.

Poučenie pre spotrebiteľa:

Spotrebiteľ svojím podpisom potvrdzuje, že chyba na veci nevznikla neobratným zásahom alebo zaobchádzaním, ktoré by bolo v rozpore s bežným používaním a údržbou výrobku. Firma Branc Lešek (BRADOP) nezodpovedá za poškodenie tovaru spôsobené dopravou inou spoločnosťou.

Datum Dátum	Nahlášení Nahlásenie	Převzetí Prevzatie	Vyřízení Vybavenie
Popis závady Popis chyby			
Podpis			

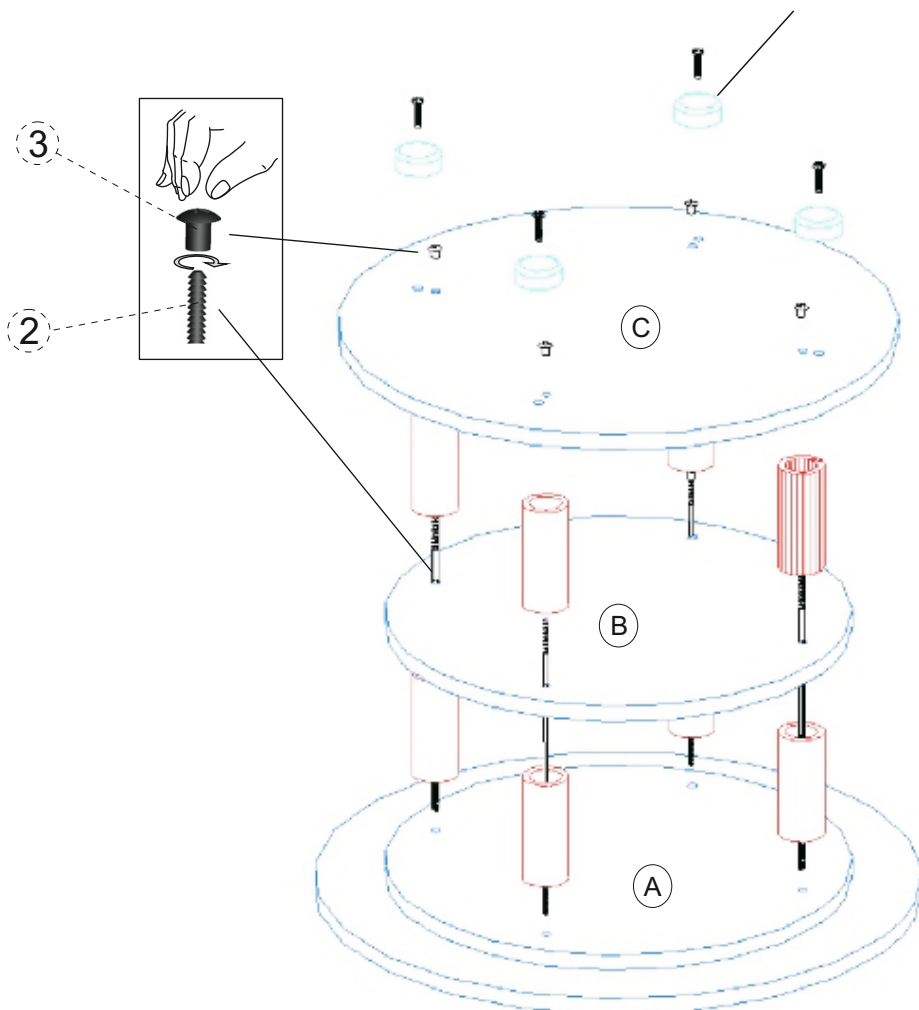
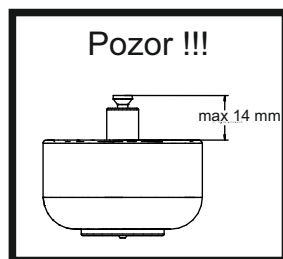
Montážní návod / Montážny návod

Obsah sáčku:

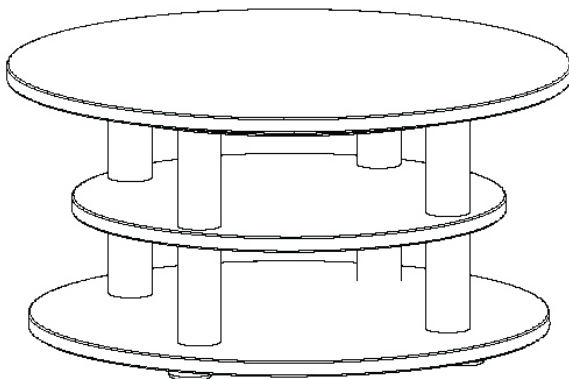
- 8 x sloupek
- 4 x závitová tyč 290mm
- 4 x koncová matice
- 4 x kluzák
- 1 x imbus klíč

Montované části:

- ① A - 1 x Horní deska
- ② B - 1 x Police
- ③ C - 1 x Spodní díl
- ④



Postup montáže



Doplující informace:

- na konferenční stoly nepokládat mokré a horké předměty
- nepoužívat agresivní čisticí prostředky na bázi alkoholu

CZ

1. Do dílu A našroubujeme díly 2.
2. Nasadíme postupně díly 1 pak díl B, díly 1 a díl C.
3. Spojené díly dotáhneme koncovou maticí 3.
4. Přešroubujeme díly 4.

SK

1. Do dielu A zaskrutkujeme diely 2.
2. Nasadíme postupni diely 1 potom diel B, diely 1 a diel C.
3. Spojené diely dotiahneme koncovou maticou 3.
4. Priskrutkujeme diely 4.