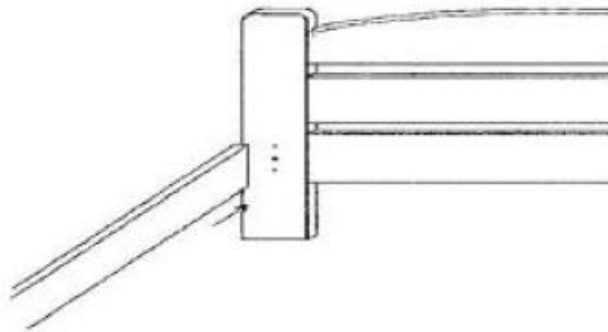
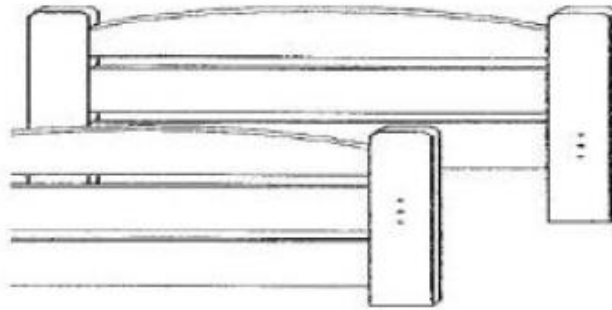


MONTAŽNÍ NAVOD

1. Pomocí 2 dřevěných kolíků a 1 šroubu s válečkem přimontovat boční desku k čelu postele. Tento opakujte na každém rohu.



posteli o rozměrech 120x200 ,140x200 a více.. je k nim potřeba domontovat středovou prku s nožkami.

